

עברית/HE KYMC-15C

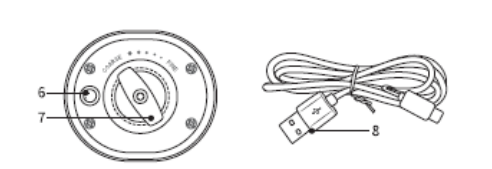
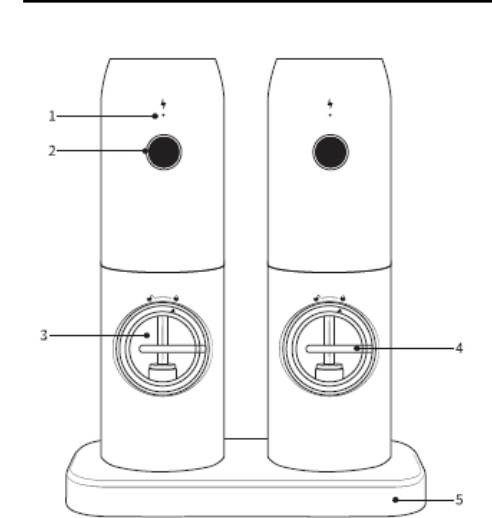
תודה שבחרת לרכוש סט מתנה לפותחן יין חשמלי

לפני השימוש בפעם הראשונה

כדי להבטיח אורח חיי מוצר ואחזקה תקינה של המוצר, אנו ממליצים לקרוא את מלוא הוראות היצרן בקפידה ועיון רב.

- חל איסור מוחלט להרטיב ו/או לטבול ו/או לשטוף את המוצר במים או כל נוזל אחר לרבות חומרי ניקוי כל סוג שהוא.
- יש לשמור מרחק מהישג ידם של ילדים.
- אין לפרק את המוצר בעצמך.
- אין להפעיל כח על המכשיר ו/או לנסות בכל דרך שהיא כדי לזרז את פעולת המכשיר ו/או כדי לשנות את פעולת המכשיר.
- מכשיר זה נמכר כשהוא מוגדר ועובד בתצורה הטובה ביותר ובמהירות המקסימאלית הנכונה למוצר.
- אין להשתמש במוצר זה לכל מטרה אחרת שאינו מיועדת להגדרות המוצר.
- יש להרחיק את המוצר מרכיבים דליקים, מתפוצצים, גז, כיריים חשמליים וגז

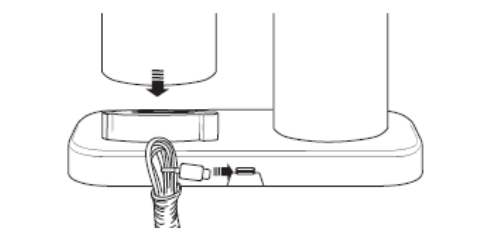
תיאור המוצר



1. נורית חיווי
2. לחצן הפעלה/כיבוי
3. מיכל
4. מכסה מיכל
5. בסיס טעינה ואחסון
6. אור
7. מכוון
8. כבל טעינה מסוג C

הוראות טעינה

הכנס את כבל הטעינה לשקע הטעינה Type-C בחלק האחורי של הבסיס. הכנס את המתאם לשקע חשמלי פנימי, נורית חיווי המתח נדלקת בלבן, מה שמציין שהוא נטען כרגיל. נורית החיווי מפסיקה להאיר כאשר הסוללה טעונה במלואה. תהליך טעינה מלא בערך 2.5 שעות



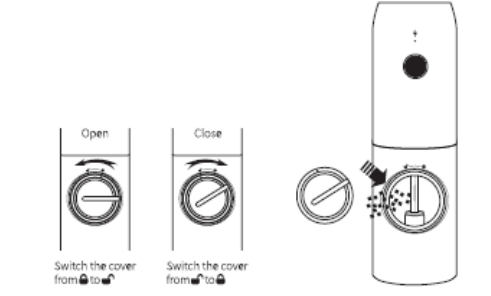
אזהרות

זה מוצר נטען עם סוללת ליתיום. כאשר אינו בשימוש, מומלץ לטעון כל שלושה חודשים כדי להבטיח את חיי השירות של הסוללה.

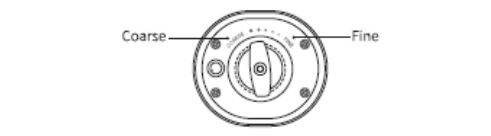
בעת הטעינה, יש לטעון את המוצר הזה עם מתאמי מתח עם מוצא קבוע של 5.5V4.5, ואינו מתאים למתאמי מתח טעינה מהירה.

אופן שימוש במוצר

החזיקו בחוזקה את המטחנה והעבירו את מכסה המיכל כך שייפתח בהתאם לציור החיווי. שימו פלפל או מלח לתוך המיכל, ותחזירו את המכסה למקום.



סובבו את הכוונן כדי להתאים את הגסות התכינה לפי העדפה אישית



לחצו והחזקו את לחצן ההפעלה/כיבוי כדי לטחון, שחררו את הכפתור על מנת לעצור.



טיפול בתקלות

אם המטחנה לא עובדת או מפסיקה בזמן הטחינה: המכוון עבור מספר עיגולים בין הטחינה העדינה והגסה ביותר.

כוון לעדין: סובבו את הכוונן מ-"COARSE" ל-"FINE". ממשיכים לסובב כמה עיגולים עד להשגת העדינות הרצויה.

כוון לגס: סובבו את הכוונן מ-"FINE" ל-"COARSE". אם המכוון מתרופף, זה עלול להיגרם מכמה גרגרי פלפל תקועים בבור. התחל את המוצר להסתובב למשך שנייה אחת, לאחר מכן חריץ ישתחרר ותוכל להמשיך לכוון. זהו מצב נורמלי של בור קרמי ולא ישפיע על השימוש הרגיל בו.

אם המכוון נופל, נא להרכיב את הרכיבים לפי הסדרים המוצגים להלן.



כאשר ישנם תבלינים במיכל, נא לא להפוך את המטחנה על פיה במשך זמן רב למקרה שגרגרי תבלינים עלולים להיכנס לתא הסוללה ולגרור לקורוזיה של הסוללה.

אם המטחנה לא עובדת או מפסיקה בזמן הטחינה:

• נא לטעון אותו. (הערה: לא מומלץ להשתמש במוצר בזמן הטעינה.)

• נא לכוון את הכוונן נגד כיוון השעון.

אם כל הפעולות הנ"ל נכונות והמטחנה עדיין עובדת בצורה לא תקינה, אנא צור קשר עם הספק לקבלת שירות תחזוקה.

