

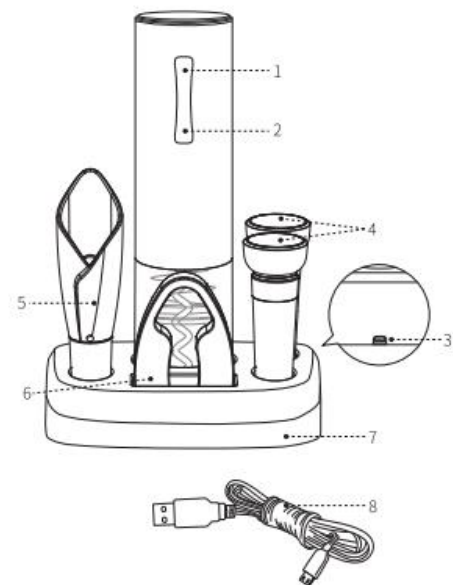
BGS-KP3-361801C-1

תודה שבחרת לרכוש פותחן יין, מוזג ומאוורר יין, ערכת מתנה (טו)

הוראות לפני שימוש

כדי להבטיח אורח חיי מוצר ואחזקה תקינה של המוצר, אנו ממליצים לקרוא את מלוא הוראות היצרן בקפידה ועיון רב.

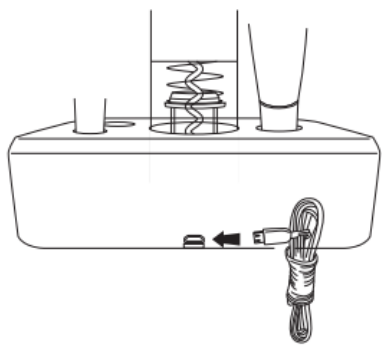
1. חל איסור מוחלט להרטיב ו/או לטבול ו/או לשטוף את המוצר במים או כל נוזל אחר לרבות חומרי ניקוי כל סוג שהוא.
2. יש לשמור מרחק מהישג ידם של ילדים.
3. אין לפרק את המוצר בעצמך.
4. אין להפעיל כח על המכשיר ו/או לנסות בכל דרך שהיא כדי לזרז את פעולת המכשיר ו/או כדי לשנות את פעולת המכשיר. מכשיר זה נמכר כשהוא מוגדר ועובד בתצורה הטובה ביותר ובמהירות המקסימאלית הנכונה למוצר.
5. אין להשתמש במוצר זה לכל מטרה אחרת שאינו מיועדת להגדרות המוצר.
6. יש להרחיק את המוצר מרכיבים דליקים, מתפוצצים, גז, כיריים חשמליים וגז

תיאור מוצר

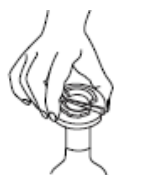
1. לחצן שחרור
2. לחצן חילוץ
3. שקע טעינה
4. אוטם אוויר ואקום
5. מוזג ומאוורר יין
6. סכין חיתוך
7. עמדת אחסון וטעינה
8. כבל טעינה

הוראות טעינה

יש להניח את פותחן היין במתקן הטעינה. לאחר מכן יש לחבר את כבל הטעינה בגב עמדת הטעינה. יש לחבא לכבל הטעינה מתאם חשמל תקני.

**אזהרה**

1. מומלץ להטעין 12 שעות בטעינה הראשונה
2. ככל והמכשיר לא בשימוש יש לבצע טעינה נוספת לאחר חודש ימים ללא שימוש.
3. טעינה מלאה אורכת כ- 16 שעות
4. מכשיר זה אינו מגיע עם מתאם טעינה, יש להטעין את המכשיר עם מתאם טעינה בעל תפוקת מתח יציאה קבועה של 4.5V-5.5V. חל איסור מוחלט להטעין את המוצר במטענים מהירים.

כיצד להשתמש בפותחן היין

הורידו את חותך נייר הכסף והניחו על צוואר הבקבוק, החזיקו באצבעות בכוח, סובבו את הבקבוק במקביל ליותר מעיגול אחד, וחתכו את אטם נייר הכסף.

החזיקו את הבקבוק בחוזקה ביד אחת והחזיקו את פותחן היין ביד השנייה. הנח את החלק התחתון של גוף הפותחן על גבי בקבוק היין כדי להבטיח שגוף הפותחן יישאר בקו אחד ככל האפשר עם בקבוק היין.

לחץ על לחצן החילוץ והחזק אותו, לחץ מעט את גוף הפותחן כלפי מטה בו-זמנית. הספירלה תסתובב בכיוון השעון ותכנס לפקק, ואז תסיר אותו בהדרגה מהבקבוק תוך 6-8 שניות. כאשר הפקק נשלף לגמרי, פותחן היין נעצר אוטומטית. שחרר את הכפתור והורד את הפותחן מהבקבוק.

לחץ על לחצן השחרור העליון והחזק אותו למשך 5-7 שניות, הפקק יוצא אוטומטית מהפותחן, שחרר את הכפתור, והשלם את תהליך הפתיחה.

מוצר זה מתאים לפקקים בקוטר של 20 מ"מ עד 24 מ"מ וגובה של 44 מ"מ.

מוצר זה מתאים לבקבוקי יין עם קוטר חיצוני של צוואר בקבוק של לא יותר מ-35 מ"מ וקוטר בקבוק של 17.5 מ"מ עד 23 מ"מ.

אזהרות

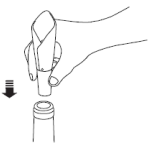
1. החזק את גוף המוצר ואת בקבוק היין בחוזקה במהלך השימוש.
2. להב חותך נייר הכסף חד. אל תיגע באצבעות.
3. נא לאחסן מוצר זה הרחק מהישג ידם של ילדים.
4. יישר את גוף המוצר עם בקבוק היין ככל האפשר, אחרת לא ניתן לשלוף את הפקק בקלות.

טיפול בתקלות

1. אם המכשיר אינו עובד יש להטעין את המכשיר לזמן של 6-8 שעות
2. יש ללחוץ על לחצן השחרור ולאפשר למכשיר לסובב את הספירלה נגד כיוון השעון ולהפעיל את המכשיר מחדש.

כיצד להשתמש במאוורר ומזג יין טוליפ

1. הכנס את מאוורר היין והממזג לצוואר הבקבוק



2. הטה את צוואר הבקבוק כדי לשפוך ממנו יין עם מאוורר היין ומזג

**אזהרות:**

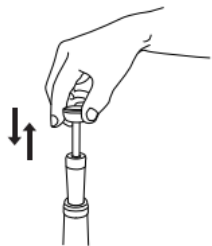
3. החזיקו בחוזקה את גוף המוצר ואת בקבוק היין במהלך השימוש.
4. אין לגעת בלהב של חותך נייר הכסף, סגין חד. אל תיגע באצבעות.
5. נא לאחסן מוצר זה הרחק מהישג ידם של ילדים.
6. יישר את גוף המוצר עם בקבוק היין ככל האפשר, אחרת לא ניתן לשלוף את הפקק בקלות.

כיצד להשתמש בפותחן היין

הכנס את משאבת הפקק הידנית לתוך הבקבוק



החל בביצוע שאיבת האוויר באופן ידני, יש למשוך את הפקק למעלה ולמטה כ- 15 פעמים עד לריקון מלוא האוויר (15 פעמים כאשר הבקבוק חצי מלא במקרים אחרים יש לבצע את הפעולות בהתאם לכמות היין הנותר)



לאחר האיטום מומלץ לא לאחסן למעלה משבעה ימים.

פקק זה נועד לבקבוקים בקוטר פנימי של 17.5 מ"מ – 20 מ"מ.

בזמן שימוש באוטם, אין להשכיב את הבקבוק ויש לשמור על הבקבוק במקום קריר או במקרר כשהוא עומד בלבד, מומלץ לעשות שימוש בין עד שבוע ימים מיום הפתיחה הראשון.